

# KWADRA FL KWADRA SU

CE IP65/IP20

CE IP41



**KWADRA FL**  
(podtynkowa)



**KWADRA SU**  
(natynkowa)



# KWADRA FL KWADRA SU

CE IP65/IP20

CE IP41



## Zastosowanie

KWADRA jest oprawą natynkową lub podtynkową o wysokiej wydajności LED przeznaczoną do oświetlenia awaryjnego. Jej zadaniem jest doświetlanie dróg ewakuacyjnych, znaków ewakuacyjnych, pomieszczeń w budynkach użyteczności publicznej, miejsc pracy, itd. Oświetlenie nocne (hotel) jest również dostępne. Oprawa jest kompatybilna ze wszystkimi systemami oferowanymi przez firmę HYBRYD. Inne optyki i kolory są dostępne.

## Dane techniczne

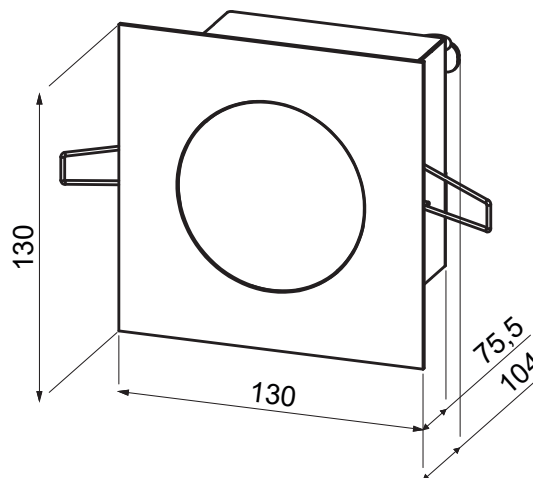
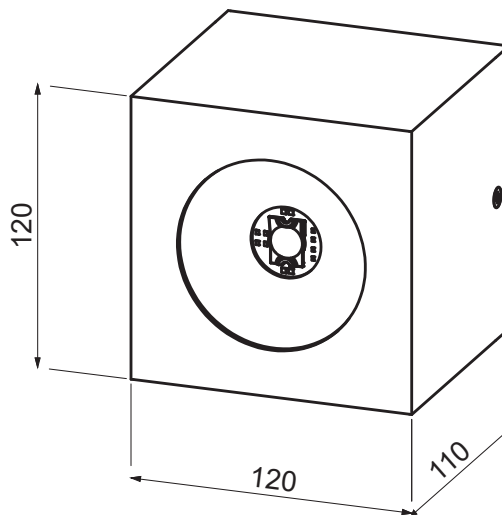
napięcie zasilania	AT, CT	195-265VAC 50-60Hz
	CB	195-265VAC 50-60Hz 80-275VDC
	CB-MA	195-265VAC 50-60Hz 170-275VDC
	BU-MA	6-32VDC
klasa ochronności	AT, CT, CB, CB-MA	I
	BU-MA	III
stopień ochrony <sup>1</sup>	SU	IP41
	FL	IP65/IP20
źródło światła	moduł LED	
temperatura barwowa	5700-6500K (CW)	
współczynnik oddawania barw	70	
moc źródła światła	3W	
minimalny strumień świetlny <sup>2</sup>	RO, RP, AP	260lm
	SD	225lm
trwałość źródła światła	>50 000h	
typ akumulatora	Ni-MH HU	
czas ładowania akumulatora	AT, CT	16-24h
czas pracy awaryjnej	1h, 2h, 3h	
temperatura otoczenia <sup>3</sup>	AT, CT	+5 - +35°C
	CB, CB-MA	TS: -10 - +35°C TE: -25 - +40°C
	BU-MA	-25 - +45°C
przystosowanie do łączenia przelotowego	tak	

<sup>1</sup> dla oprawy podtynkowej - oprawa w przestrzeni wewnętrznej/  
oprawa w przestrzeni międzysufitowej

<sup>2</sup> RO – ROAD, RP – ROAD PLUS, AR – AREA, SD – SIDE

<sup>3</sup> TS – standardowy zakres temperatur, TE – rozszerzony zakres temperatur

## Wymiary



## Obudowa

Materiał obudowy: stal malowana proszkowo

Materiał klosza: PMMA

## Systemy

AT, CT, CB, CBAM, LVAM

# KWADRA FL KWADRA SU

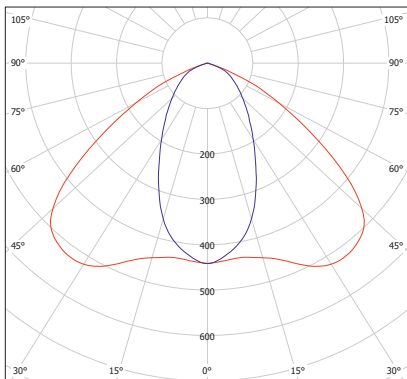
CE IP65/IP20

CE IP41

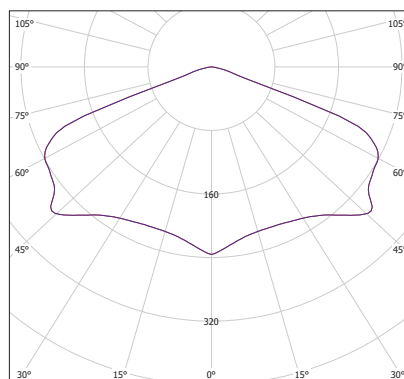


## Krzywe rozsyłu światła:

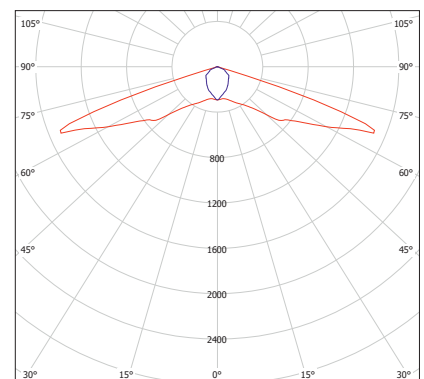
**ROAD**



**AREA**



**ROAD PLUS**



**SIDE**

